

## SYJ 30 KF

Stojaté ložiskové jednotky kuličkových ložisek

### Technické údaje

Order adapter sleeve separately

V souladu s normou

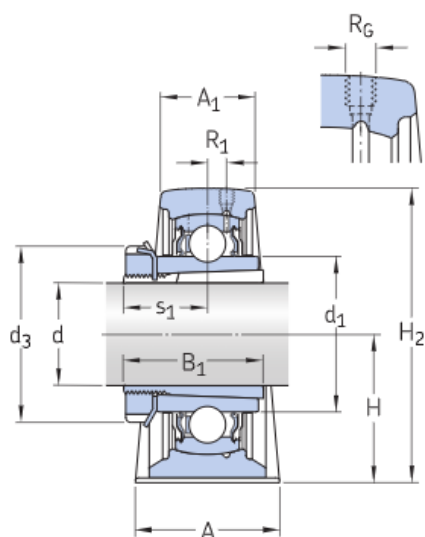
JIS

Materiál tělesa

Cast iron

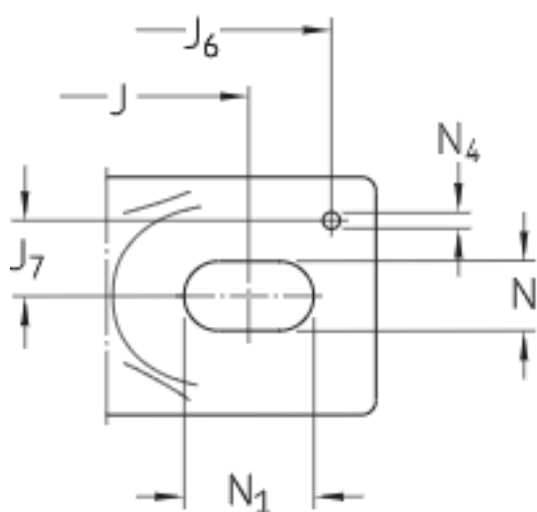
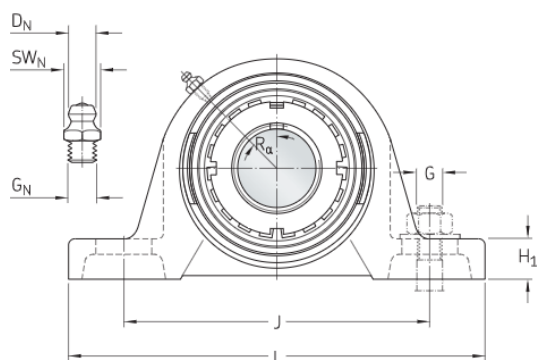
Řešení těsnění

Standard seals with additional flingers



### ROZMĚRY

d	25 mm	Průměr díry
d <sub>1</sub>	≈ 39.7 mm	Průměr nákrůžku vnitřního kroužku
d <sub>3</sub>	45 mm	Vnější průměr pojistné matice
A	42 mm	Šířka základny
A <sub>1</sub>	27 mm	Horní šířka
B <sub>1</sub>	38 mm	Šířka pouzdra
H	42.9 mm	Výška osy kulové úložné plochy
H <sub>1</sub>	16 mm	Výška základny
H <sub>2</sub>	82 mm	Celková výška
J	118 mm	Vzdálenost mezi připojovacími šrouby
J	max. 125 mm	Vzdálenost mezi připojovacími šrouby
J	min. 111	Vzdálenost mezi připojovacími šrouby



	mm	
L	165 mm	Celková délka
N	17 mm	Průměr díry pro přípojovací šroub
N <sub>1</sub>	24 mm	Délka díry pro přípojovací šroub
s <sub>1</sub>	22.5 mm	Vzdálenost od čela pojistné matice ke středu oběžné dráhy
Value specified for s <sub>1</sub>		

## ZÁVITOVÁ DÍRA

R <sub>c</sub>	1/4-28 UNF	Závit tělesa pro maznici
R <sub>1</sub>	3 mm	Axiální poloha závitu tělesa
R <sub>0</sub>	45 °	Úhlová poloha závitu tělesa

## MAZNICE PLASTICKÉHO MAZIVA

D	6.5 mm	Průměr kulové hlavy maznice
S	7 mm	Velikost šestihranného klíče pro maznici
G	1/4-28 SAE-LT	Závit maznice

## ZAJIŠŤOVACÍ KOLÍKY

J <sub>1</sub>	155 mm	Vzdálenost zajišťovacích kolíků
J <sub>2</sub>	15 mm	Axiální posunutí zajišťovacích kolíků
N	4 mm	Doporučený průměr zajišťovacích kolíků

## DATA VÝPOČTU

Základní dynamická únosnost	C	19.5 kN
Základní statická únosnost	C <sub>0</sub>	11.2 kN
Mezní únavové zatížení	P <sub>u</sub>	0.475 kN
Mezní otáčky		6 300 r/min

## HMOTNOST

Hmotnost ložiskové jednotky	1.05 kg
-----------------------------	---------

## INFORMACE PRO MONTÁŽ

Odpovídající montážní klíč		HN 5-6
Doporučený utahovací úhel pojistné matice	$\alpha$	95 °
Doporučený průměr pro připojovací šrouby, mm	G	14 mm
Doporučený průměr pro připojovací šrouby, palce	G	0.563 in

## ZAHRNUTÉ VÝROBKY

Těleso	SYJ 506
Ložisko	YSA 206-2FK

## SOUVISEJÍCÍ VÝROBKY

Upínací pouzdro	H 2306
-----------------	--------

# Smluvní podmínky

Přístupem na tuto webovou stránku / do této aplikace vlastněných a publikovaných společností AB SKF (publ.) (556007-3495 · Gothenburg) („SKF“) a jejich použitím souhlasíte s následujícími smluvními podmínkami:

## Vyloučení záruky a omezení odpovědnosti

Přestože bylo vynaloženo nejvyšší úsilí na zajištění správnosti informací uvedených na těchto webových stránkách / v aplikaci, společnost SKF tyto informace poskytuje „VE STAVU, V JAKÉM JSOU“ a ZŘÍKÁ SE VEŠKERÝCH ZÁRUK, AŽ PŘÍMÝCH, NEBO NEPŘÍMÝCH, MIMO JINÉ VČETNĚ NEPŘÍMÝCH ZÁRUK PRODEJNOSTI A VHODNOSTI K URČITÉMU ÚČELU. Tímto berete na vědomí, že tyto webové stránky / aplikaci používáte na vlastní nebezpečí, že přejímáte plnou odpovědnost za veškeré náklady spojené s používáním těchto webových stránek / aplikace a že společnost SKF neponese odpovědnost za jakékoli přímé, náhodné, následné či nepřímé škody jakéhokoli druhu, které vznikly v důsledku přístupu a používání k informacím nebo softwaru, jež jsou zpřístupněny na těchto webových stránkách / v této aplikaci. Veškeré záruky a prohlášení uvedené na těchto webových stránkách / v aplikaci, které se týkají vámi zakoupených nebo používaných výrobků nebo služeb společnosti SKF, se řídí podmínkami sjednanými ve smlouvě na takový výrobek nebo službu. Na webové stránky / aplikaci, které nepatří společnosti SKF, avšak na něž jsou uvedeny odkazy, popř. hypertextové odkazy, se nevztahují záruky společnosti SKF správnosti nebo spolehlivosti informací, které jsou na takových webových stránkách / v aplikaci uvedeny, a společnost SKF nenese odpovědnost za materiál vytvořený nebo publikovaný na takových webových stránkách třetími osobami. Společnost SKF dále neposkytuje záruky, že takové webové stránky / aplikace, na něž je uveden odkaz, neobsahují viry nebo jiné škodlivé prvky.

## Autorská práva

Autorské právo k těmto webovým stránkám / aplikaci, informacím a softwaru, které jsou na těchto webových stránkách / v aplikaci poskytovány, náleží společnosti SKF nebo osobám, které jí poskytly souhlas s jejich používáním. Veškerá práva jsou vyhrazena. Na všech licencovaných materiálech bude uveden poskytovatel licence, který SKF udělil právo příslušný materiál použít. Informace a software zpřístupněny na těchto webových stránkách / v aplikaci nesmějí být reprodukovány, duplikovány, kopírovány, převáděny, distribuovány, ukládány, měněny, stahovány nebo jinak zneužívány k jakýmkoli komerčním účelům bez předchozího písemného souhlasu společnosti SKF. Bez předchozího písemného souhlasu SKF však mohou být reprodukovány, ukládány a stahovány jednotlivci k soukromému, nekomerčnímu využití. Tyto informace nebo software za žádných okolností nesmějí být poskytnuty třetím stranám.

Tyto webové stránky / aplikace obsahují určité snímky použité na základě licence společnosti Shutterstock, Inc.

## Ochranné známky a patenty

Veškeré ochranné známky, obchodní značky a firemní loga uvedená na webových stránkách / v aplikaci jsou majetkem společnosti SKF anebo osob, které společnost SKF udělily licenci, a nesmějí být žádným způsobem používány bez předchozího písemného souhlasu společnosti SKF. U všech licencovaných ochranných známek zveřejněných na těchto webových stránkách / v aplikaci je uveden odkaz na poskytovatele licence, který společnosti SKF udělil právo ochrannou známku použít. Přístupem na tyto webové stránky / do aplikace není uživatelům uděleno právo související s jakýmkoli patentem, který společnost SKF vlastní nebo k němuž společnost SKF získala licenci.